

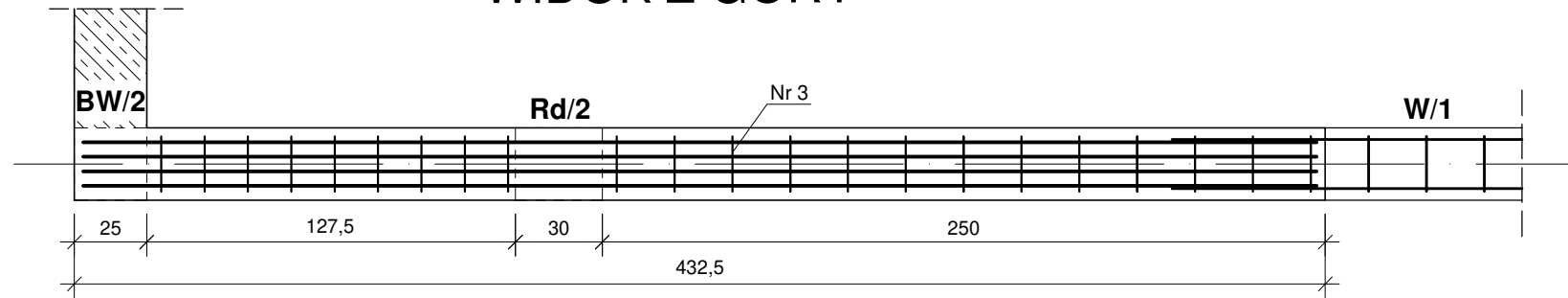
BELKA WSPORNIKOWA BW/1

L=4,33 m

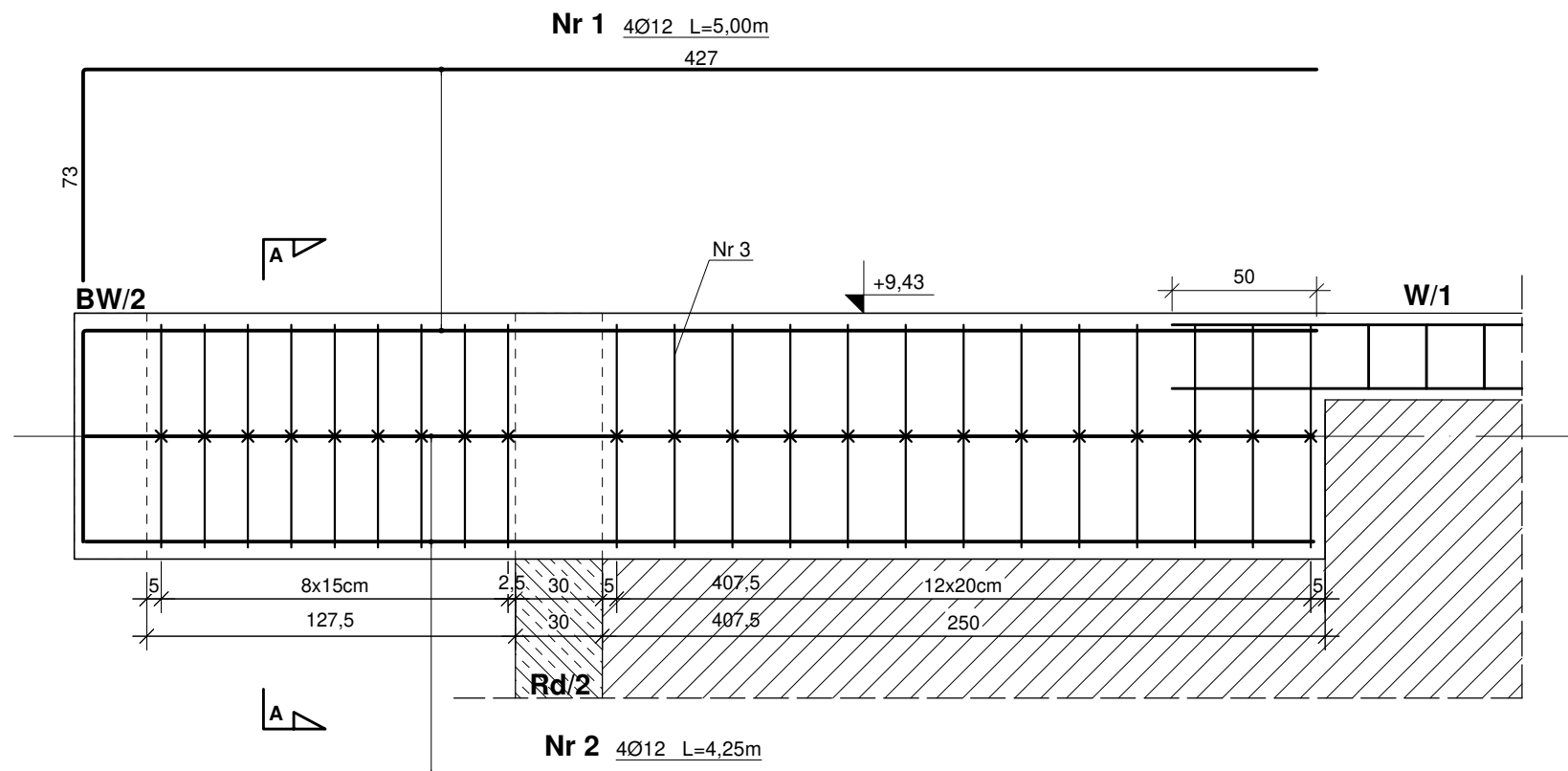
BETON C25/30

STAL A-IIIN (B500SP)

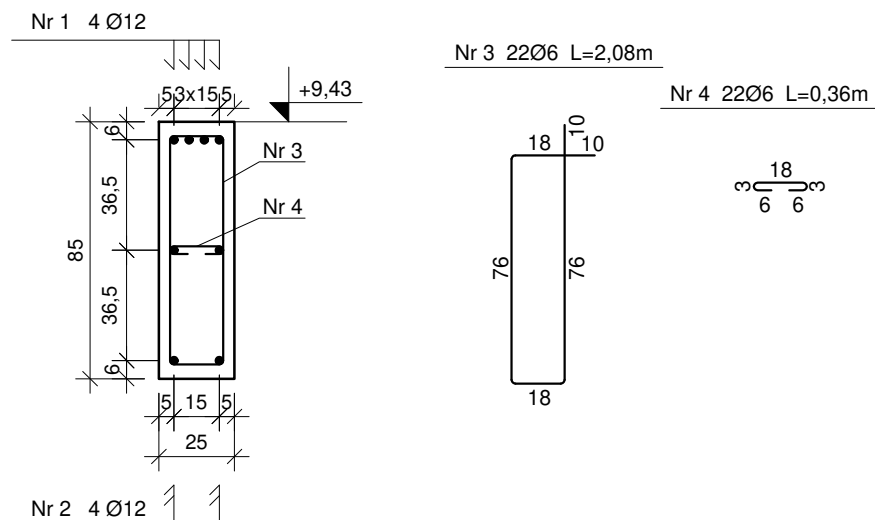
WIDOK Z GÓRY



WIDOK Z BOKU



PRZEKRÓJ A-A



WYKAZ STALI ZBROJENIOWEJ

ELEMENTY		PRĘTY ZBROJENIA							
Nazwa	Liczba szt.	Nr pręta	Średnica mm	Długość m	Liczba w 1 elem. szt.	Liczba ogólna szt.	AIIIN B500SP		
							φ 6	φ 8	φ 12
BW/1	1	1	12	5,00	4	4			20,00
		2	12	4,25	4	4			17,00
		3	6	2,08	22	22	45,76		
		4	6	0,36	22	22	7,92		
Długość ogólna						m	53,68	0,00	37,00
Masa 1m pręta						kg	0,222	0,395	0,888
Masa prętów wg średnic						kg	11,92	0,00	32,86
Masa prętów wg gatunków stali						kg	44,77		
Masa całkowita prętów						kg	44,77		



Ministerstwo Rodziny,
Pracy i Polityki Społecznej



Projekt realizowany ze środków Solidarnościowego Funduszu Wsparcia Osób Niepełnosprawnych i powiatu wołomińskiego.



KOMBUD RAFAŁ MARCINIAK TEL. 514 908 159, BIURO_KOMBUD@WP.PL

OPRACOWANIE CHRONIONE PRAWAMI AUTORSKIMI.
POWIELANIE LUB WYKORZYSTYWANIE NIEZGODNIE Z PRZEZNACZENIEM BEZ ZGODY WŁAŚCIELA DOKUMENTACJI JEST ZABRONIONE.

PROJEKT:

Przebudowa, rozbudowa, nadbudowa budynku na potrzeby
Centrum Opiekuńczo - Mieszkalnego

LOKALIZACJA INWESTYCJI:

05-230 Kobyłka, ul. Poprzeczna 18
dz. nr 160/2, 168/3, 168/4, obręb 35

INWESTOR:

Powiat Wołomiński
05-200 Wołomin, ul. Prądyńskiego 3

TYTUŁ RYSUNKU:

BELKA WSPORNIKOWA BW/1

PROJEKTANT:

inż. Zbigniew Rybus

UPRAWNIENIA:

LOD/2073/PWOK/13

PODPIS:

SPRAWDZAJĄCY:

mgr inż. Łukasz Kwiatkowski

UPRAWNIENIA:

LOD/2309/POOK/13

PODPIS:

BRANŻA:

KONSTRUKCJA

FAZA:

PT

SKALA:

1:25

DATA:

11.2020R.

ROZMIAR ARKUSZA:

A3

NR RYSUNKU:

K-22

STRONA: